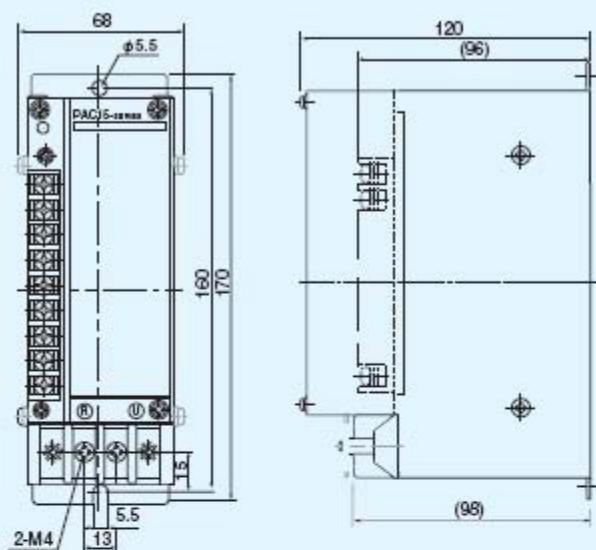
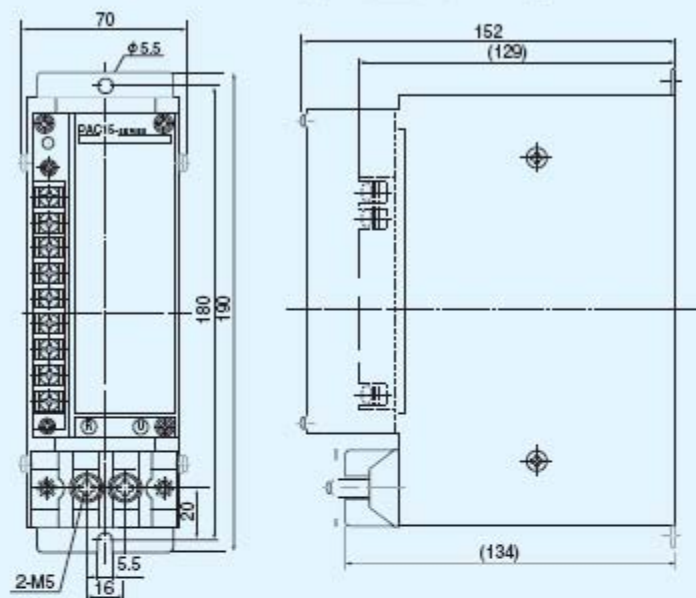


外形尺寸、安装尺寸以及重量

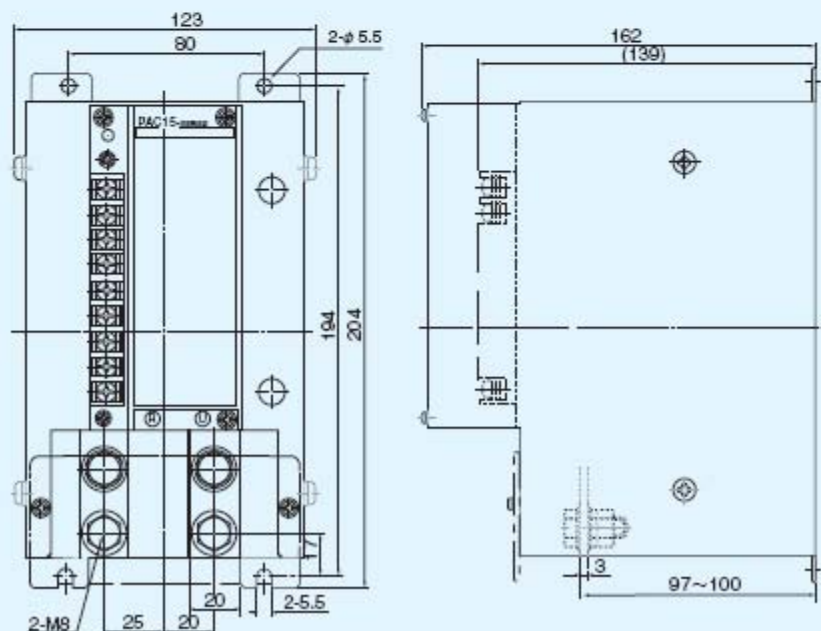
□ 20 · 30 A形 重量：约 1.2 kg



□ 45 · 60 A形 重量：约 2.0 kg



□ 80 · 100 A形 重量：约 3.4 kg



单位：mm