

# 微型喷墨记录仪-E

## MICROJET RECORDER-E

### 规格书

PHE

本记录仪以热电偶、测温电阻以及直流电压、电流为输入信号，最多可以进行6点记录。  
采用喷墨方式进行模拟记录和数字打印，色彩鲜明(最多6色)。记录宽度为100mm。

### 特 点

1. 尺寸紧凑  
厚度尺寸175mm，重量约1.2kg(连续型)  
厚度尺寸197mm，重量约1.5kg(6打点型)  
最适于组装到机械、设备内使用。
2. 高品质记录  
· 采用喷墨方式，实现无记录笔相位差的同一时间轴记录。  
· 每个通道的刻度都打印在记录纸上，读取时不需要刻度板、读取比例尺等工具。
3. 操作简单  
· 根据用户指定的输入信号种类、测量量程、工程单位等项目进行制作、交货，因此可省去初次使用时的繁琐操作。  
(· 用手一按即可更换墨盒。)  
· 即使正在进行记录，也可以取出已记录完成的记录纸。
4. 丰富的测量对象  
输入信号可以为12种热电偶(B、R、S、K、E、J、T、N、W、L、U、PN型)、测温电阻(JPt100、Pt100)、直流电压(10mV量程~最大50V)、直流电流(4~20mA，10~50mA)。
5. 各种数字打印  
除测量值的模拟记录外，还可以进行定时打印、刻度打印、报警打印、过量程打印、瞬时值列表、参数列表的打印。



- 测 量 量 程：订货时指定。请参见型号说明以及“测量量程代码表”。  
单踪连续：1种 双踪连续：可指定2种  
6打点：可指定2种
- 测 量 周 期：单踪连续、双踪连续：0.2秒/点  
6打点：30秒/所有点
- 过 量 程：在热电偶、测温电阻的输入断线时使显示和记录向100%侧超过量程
- 输 入 滤 波 器：可在0~255秒范围内，以1秒为步长进行设定。交货时的初始值为3秒  
可以通过按键操作更改设定

### 记录·打印

- 记录·打印方式：喷墨方式，最多以6种色彩记录、打印
- 记 录 纸：有效宽度100mm，折叠式，长度15.08m
- 记录·打印颜色：单踪连续型：记录 紫 打印 紫  
双踪连续型：记录 通道1 红  
通道2 蓝  
打印：紫  
6打点型：记录：通道1 橙  
通道2 绿  
通道3 紫  
通道4 红  
通道5 黑  
通道6 蓝  
打印：黑
- 记录纸进给速度：10, 20, 24, 30, 50, 120, 200, 300, 400, 1000, 1200, 1500mm/h  
可以通过按键操作更改设定  
交货时初始值为20mm/h  
(注) 连续型如果超过400mm/h，将变为断续记录。

### 规 格

#### 输入部分

- 输入·记录点数：单踪连续记录，双踪连续记录，6打点记录
- 输入信号种类：热电偶：B, R, S, K, E, J, T, N, W, L, U, PN  
测温电阻：Pt100, JPt100  
直流电压：可从±50mV、±500mV、±5V、±50V及1~5V中选择  
直流电流：DC4~20mA(交货时外置10Ω电阻，使用电压量程DC40~200mV)  
DC10~50mA(交货时外置10Ω电阻，使用电压量程DC100~500mV)
- 输入信号的指定：订货时指定  
单踪连续：1种 双踪连续：可指定2种  
6打点：可指定2种

- 记录周期：连续型：根据记录纸进给速度自动确定。  
[计算公式]：记录周期(秒)

$$= \frac{400}{\text{记录纸进给速度(mm/h)}} \text{ 最快2秒}$$

打点型：每30秒所有点同时记录

- 记录范围：需输入直流电压、电流进行缩放的，请在订货时指定，并且工程单位也请一起指定。输入为直流电压、电流而无缩放的，以及输入为热电偶、测温电阻的，其测量量程即为记录范围。

- 打印功能：[与模拟记录同时进行的打印]  
[注] 记录纸进给速度，连续型在400mm/h以下，打点型在50mm/h以下时，执行打印。

通道号码打印：在记录线旁边按照通道顺序打印号码

定时打印：打印对象：打印开始线，通道号码，测量值，单位，记录纸进给速度，年、月、日、时、分

[注] 打印间隔根据记录纸进给速度自动确定。

刻度线打印：打印各通道的刻度线，按照通道顺序、与定时打印交替进行

[注] 打印间隔根据记录纸进给速度自动确定。

报警打印：在输入报警的发生、恢复时打印通道号码、报警级别、输出继电器的号码、时刻

过量程打印：过量程发生时打印通道号码和时刻

[独立于模拟记录的打印]

[注] 这是通过按键操作启动的打印，打印时模拟记录中断，打印结束后再恢复模拟记录。

瞬时值列表：通道号码、测量值(瞬时值)、工程单位、年、月、日、时、分

参数列表(设定值表)：

输入信号、测量量程、记录范围、缩放、单位、报警、输入滤波器、记录纸进给速度、年、月、日、时、分等

刻度线打印：打印任意通道刻度线

测试图：打印彩色图形和所有可以打印的字符种类

[其他打印]

打印记录开始标记

打印记录纸进给速度变更标记

### 显示部分·按键操作部分

- 显示方式：LED(7段)6位，绿色
- 显示文字：7段英语字母、数字  
字符高度：10mm，宽度：5mm
- 显示内容：通道号码：1位(1~6)  
测量值：5位(小于0时包括符号)  
温度 小数点后1位  
电压、电流 根据缩放而定，但是-10000以下时显示-9999  
时刻：时、分  
状态显示：显示报警、过量程发生的代码，以及送纸滚轮发生异常的代码  
测量值显示周期：通道切换 3秒，同一通道内数据刷新 1秒
- 操作键：3个，复位键1个  
键锁定：通过按键操作可以锁定软键

### 电源部分

- 电源电压：订货时指定  
100(-15%)~120(+10%)VAC或  
200(-10%)~240(+10%)VAC
- 电源频率：50/60Hz共用
- 功耗：AC100~120V/AC200~240V  
无选项，13VA以下  
AC100~120V/AC200~240V  
带报警，15VA以下

### 报警

- 种类：绝对值报警：上限、下限
- 设定数：2个级别/通道(上限2个级别，下限2个级别，或上下限各1个级别)
- 显示：发生输入报警时，各通道在显示屏显示报警级别
- 打印：在输入报警发生、恢复时，打印通道号码、报警级别、时刻
- 滞后范围：测量量程(记录范围)的约0.2%
- 报警输出：选配件，请参见附加规格项

### 结构

- 安装方法：面板嵌入式(垂直面板)
- 安装方向：后方0~30度，左右水平
- 面板厚度：2~30mm
- 材质：外壳：模压件 正面框架：模压件
- 颜色：外壳：黑 正面框架：黑
- 保护结构：前门：IEC IP50
- 外形尺寸：144×144×197mm
- 重量：约1.2kg(连续型)，约1.5kg(打点型)
- 外部端子：螺钉端子(M4)

## 标准性能

- 显示精度\*1：直流电压、电流： $\pm$ (测量量程的0.3%+1digit)  
热电偶、测温电阻：参见测量量程代码表
- 分辨率\*1：热电偶输入：0.1°C  
：测温电阻：0.1°C  
：直流电压： $\pm$ 50mV量程：10 $\mu$ V  
： $\pm$ 500量程：100 $\mu$ V  
： $\pm$ 5V量程：1mV  
： $\pm$ 50V量程：10mV  
直流电流：以转换为直流电压的值来保证
- 记录精度\*1：显示精度 $\pm$ (测量量程的0.2%)
- 记录分辨率：0.1mm
- 记录纸进给精度： $\pm$ 0.1%(连续进给1m以上时的精度，不包括记录纸的伸缩)
- 标准接点补偿误差：K,E,J,T,N,L,U,PN： $\pm$ 0.5°C  
B,R,S,W： $\pm$ 1°C
- 90%响应时间：2秒以下(仅连续型)
- 最大允许输入电压：热电偶，测温电阻，500mV以下电压量程： $\pm$ 10V DC  
5V, 50V电压量程： $\pm$ 100V DC
- 输入电阻：热电偶，50mV电压量程：10M $\Omega$ 以上  
5V, 50V电压量程：约1M $\Omega$   
500mV电压量程：约100k $\Omega$
- 绝缘电阻：100M $\Omega$ 以上  
(DC500V, 各端子与地间)
- 耐压：输入端子相互间：AC 500V 1分钟  
电源端子与地间：AC 2000V 1分钟  
输入端子与地间：AC 500V 1分钟  
电源端子与输入端子间：  
AC 1000V 1分钟  
报警端子相互间：AC 750V 1分钟  
(漏泄电流5mA以下)
- 共模抑制比：120dB (50/60Hz)
- 串模抑制：30dB (50/60Hz)
- 时钟精度： $\pm$ 50ppm(月误差约2分钟)
- 存储器保护：设定的参数保存在非易失性存储器里。  
时钟由内置锂电池维持  
(电池寿命：常温下约10年)

[注]\*1 测量条件：23 $\pm$ 2°C，65 $\pm$ 10%RH，电源电压100~120V，200~240V，频率50/60Hz、1%以内，预热30分钟以上，垂直安装，无振动及外部干扰等不良影响的状态

## 正常工作条件

- 电源电压：AC100(-15%)~120V(+10%)  
AC200(-10%)~240V(+10%)
- 电源频率：50/60Hz共用
- 环境温度：0~50°C
- 环境湿度：20~80%RH(温度 $\times$ 湿度<3200)
- 安装方向：后方0~30度 左右水平
- 信号源电阻：热电偶输入：1k $\Omega$ 以下  
测温电阻：1线10 $\Omega$ 以下(3线式的各接线电阻值应保持平衡)  
电压输入：输入电阻的0.1%以下
- 振动：10~60Hz 0.2m/s<sup>2</sup>以下
- 冲击：无

## 附加规格

- 报警继电器接点输出：2点、4点或6点(详细情况请参见型号指定的项)  
(DO) 接点容量：AC250V/DC30V 3A(阻性负载)  
需要专用的报警继电器接点输出单元。
- 外部控制输入：1点，无电压接点输入  
(DI) 可进行2档记录纸进给速度的切换。通常以主速度进给，接点输入ON时切换到副速度进给，接点输入OFF时回到主速度进给。主、副进给速度通过按键操作设定。如将副进给速度设定为0mm/h，则成为记录动作开始/停止之间的切换。  
需要专用的报警继电器接点输出单元/外部控制输入单元。

## 其他功能

(客户可以通过按键操作执行的功能)

- 打印记录的调整：打印的字符发生歪扭、记录出现往返误差时可以调整。
- 墨盒位置的调整：可以调整墨盒的位置，保证记录纸上0%点和100%点的准确记录。  
建议在更换墨盒和记录纸后，进行此项调整。
- 测量值偏移：对测量值进行加减运算，使指示、记录的数值偏移。  
用于消除与其它仪表的测量值之间的偏差。
- 记录纸副进给速度：通过外部控制输入切换记录纸进给速度时的进给速度。  
可以选择设定为以下速度。  
0, 10, 20, 24, 30, 50, 120, 200, 300, 400, 1000, 1200, 1500mm/h  
交货时的初始值 20mm/h  
设定为0mm/h时，记录动作停止
- 通道跳过：停止不使用通道的动作。  
被设定为跳过的通道不执行显示、报警等所有的动作。
- 设定接通电源时的记录状态：可以设定在接通电源时和停电恢复后的记录状态：是自动重新开始记录，还是保持停止状态。
- 时钟功能：年、月、日、时、分的设定。

### 型号说明

1	2	3	4	5	6	7	8	9	10	11	12	13
P	H	E					2					Y
内 容												
记录点数(第4位)												
1 单踪连续记录												
2 双踪连续记录												
7 6打点记录(单量程)												
8 6打点记录(双量程)												
输入信号(第5、6位)												
* 单踪连续时 *Y												
* 双踪连续时 **												
* 6打点记录(单量程) *Y												
* 6打点记录(双量程) **												
输入信号的符号												
X.....B 热电偶 R.....R 热电偶												
S.....S 热电偶 K.....K 热电偶												
E.....E 热电偶 J.....J 热电偶												
T.....T 热电偶 N.....N 热电偶												
W.....W 热电偶 L.....L 热电偶												
U.....U 热电偶 P.....PN 热电偶												
G.....JPt100 H.....Pt100												
A.....DC1 ~ 5V B.. DC4 ~ 20mA												
C.....DC10 ~ 50mA M.. DC ± 50mV												
Q.....DC ± 500mV V...DC ± 5V												
F..... DC ± 50V												
电源电压、温度单位(第7位)												
1 显示100 ~ 120VAC 50/60Hz °C												
2 显示200 ~ 240VAC 50/60Hz °C												
测量量程(第9、10位)												
* 单踪连续时 *Y												
* 双踪连续时 **												
* 6打点记录(单量程) *Y												
* 6打点记录(双量程) **												
在另表测量量程代码表中指定												
报警输出、外部控制输入(1点)(第11位)												
0 无												
1 报警2点 (仅限单踪连续)												
2 报警4点 (仅限双踪连续)												
3 报警6点 (仅限6打点)												
A 报警2点 + 外部控制 (仅限单踪连续)												
B 报警4点 + 外部控制 (仅限双踪连续)												
C 报警6点 + 外部控制 (仅限6打点)												
使用说明书(第12、13位)												
Y Y 不附带												
N Y 日语												
E Y 英语												

注1) 如果是电流输入, 交货时已接上分流电阻。  
注2) 6打点双量程规格分为输入1、2、3和输入4、5、6两组。

### 测量量程代码表

#### <直流电压、直流电流输入>

测量量程代码	± 50mV	± 500mV	± 5V	± 50V	DC1 ~ 5V	DC4 ~ 20mA	DC10 ~ 50mA
0	0 ~ 10	0 ~ 100	0 ~ 1	0 ~ 10	—	—	—
1	0 ~ 15	0 ~ 150	0 ~ 1.5	0 ~ 15	—	—	—
2	0 ~ 20	0 ~ 200	0 ~ 2	0 ~ 20	—	—	—
3	0 ~ 30	0 ~ 300	0 ~ 3	0 ~ 30	—	—	—
4	0 ~ 50	0 ~ 500	0 ~ 5	0 ~ 50	—	—	—
5	10 ~ 50	100 ~ 500	1 ~ 5	10 ~ 50	1 ~ 5	—	100 ~ 500
6	4 ~ 20	40 ~ 200	0.4 ~ 2	4 ~ 20	—	40 ~ 200	—
7	-50 ~ 0	-500 ~ 0	-5 ~ 0	-50 ~ 0	—	—	—
Y	-50 ~ 50	-500 ~ 500	-5 ~ 5	-50 ~ 50	—	—	—

[补充] 直流电流输入, 通过分流电阻转换为电压后交货。(分流电阻为10Ω)  
DC 4 ~ 20mA时, 输入DC 40 ~ 200mV  
DC10 ~ 50mA时, 输入DC100 ~ 500mV

### 交货规格

仪表本体, 面板安装用配件, 附件(墨盒1个, 记录纸1叠, 吸墨布1块)

使用说明书1本(根据型号指定)

注: 交货时墨盒并未安装在本体上。

### 备件

品 名	备件编号	销售单位
墨盒	PHZH2002(用于单踪连续、双踪连续)	1个
	PHZH1002(用于6打点)	1个
记录纸(0 ~ 50等分)	PEX00DL1 - 5000B	6叠

注: 墨盒可以加墨。详情请与本公司营业部门或特约商店联系。

### 订货指定事项

1. 型号指定
2. 以直流电压、电流输入进行工程值转换时, 请指定记录范围和工程单位。  
并且, 指定记录范围时请用3位以上有效数字。  
例 0 ~ 100  
0.0 ~ 10.0  
0.00 ~ 1.00

[补充] 各输入信号的最大范围

输入种类		°C
热电偶	B	400 ~ 1760
	R	0 ~ 1760
	S	0 ~ 1760
	K	-200 ~ 1370
	E	-200 ~ 800
	J	-200 ~ 1100
	T	-200 ~ 400
	N	0 ~ 1300
	W	0 ~ 1760
	L	-200 ~ 900
测温电阻	Pt 100	-200 ~ 600
	JPt 100	-200 ~ 600
直流电压	± 50mV	- 50.00 ~ 50.00mV
	± 500mV	- 500.0 ~ 500.0mV
	± 5V	- 5.000 ~ 5.000V
	± 50V	- 50.00 ~ 50.00V
	缩放	- 3.2.7.6.7 ~ 3.2.7.6.7.(为小数点位置)

N : NiCROS1L-NiSiL (IEC584)  
W : +端5%Re, -端26%Re.w (Hoskins Mfg.Co-美国)  
L : +端Fe, -端Cu-Ni合金(DIN43710)  
U : +端Cu, -端Cu-Ni合金(DIN43710)  
PN : 钯铂合金  
Pt100 : JIS C 1604, 1606, DIN IEC751  
JPt100 : JIS C 1604, 1606.(旧 JIS Pt100)

## 测量量程代码表

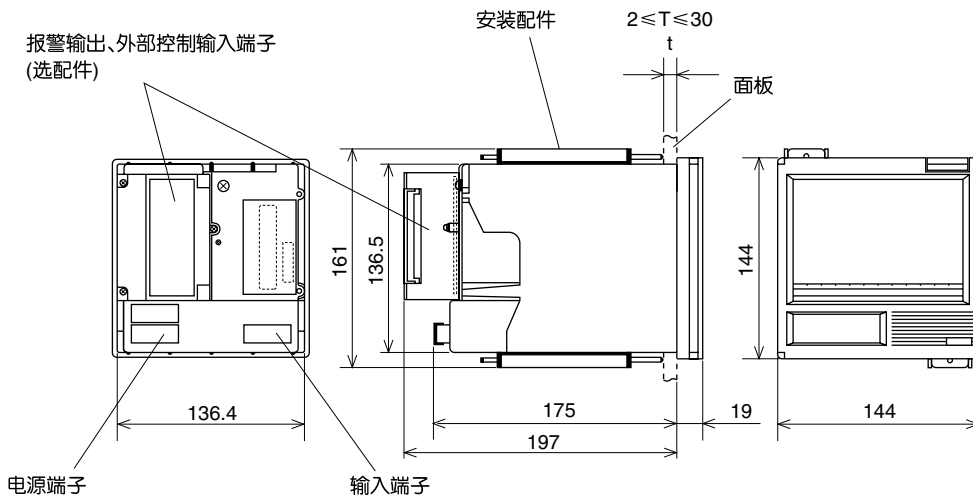
〈热电偶、测温电阻°C〉 下表中空白处的量程不能指定

测量量程代码	测量量程 (°C)	B	R	S	K	E	J	T	N	W	L	U	PN	Pt	JPt
0	0 ~ 100					●	●				●			○	○
1	0 ~ 200				○	○	○	○	●		○	○	●	○	○
2	0 ~ 300				○	○	○	○	○		○	○	○	○	○
3	0 ~ 400				○	○	○	○	○	●	○	○	○	○	○
4	0 ~ 500				○	○	○		○	○	○		○	○	○
5	0 ~ 600		●	●	○	○	○		○	○	○		○	○	○
6	0 ~ 800		●	●	○	○	○		○	○	○		○		○
7	0 ~ 1000		△	△	○		○		○	○			○		○
8	0 ~ 1200		△	△	○				○	○			○		
9	0 ~ 1400		△	△						○					
A	0 ~ 1600		△	△						○					
B	0 ~ 150				●	○	○	●			○	●		○	○
C	400 ~ 1400	○	○	○						○					
D	600 ~ 1600	○	○	○						○					
E	100 ~ 300				○	○	○	○	●		○	○	●	○	○
F	200 ~ 400				○	○	○	○	●		○	○	○	○	○
G	300 ~ 600				○	○	○		○	●	○		○	○	○
H	400 ~ 800				○	○	○		○	●	○		○		○
J	500 ~ 1000		●	●	○		○		○	○			○		○
K	600 ~ 1200		●	●	○				○	○			○		○
L	800 ~ 1600	○	○	○						○					○
M	-50 ~ 50					●	●				●			○	○
N	-50 ~ 150				○	○	○	○			○	○		○	○
P	-200 ~ 100				◎	◎	◎	◎			◎	◎		◎	◎
Q	-200 ~ 500				◎	◎	◎	◎			◎	◎		◎	◎
Y	各输入信号的最大范围	○	△	△	◎	◎	◎	◎	○	○	◎	◎	○	○	○

[补充] ○标记的量程其显示精度为  $\pm$ (测量量程的0.3% + 1digit)。  
 ●标记的量程其显示精度为  $\pm$ (测量量程的1.0% + 1digit)。  
 ◎标记的量程其显示精度为  $\pm$ (测量量程的0.3% + 1digit)。  
 但是, -200 ~ 100°C范围内为  $\pm$ (测量量程的0.5% + 1digit)。  
 △标记的量程其显示精度为  $\pm$ (测量量程的0.3% + 1digit)。  
 但是, 0 ~ 300°C范围内为  $\pm$ (测量量程的0.5% + 1digit)。

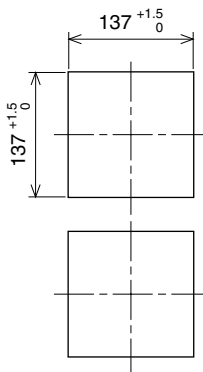
外形图(单位: mm)

〔单踪连续型〕

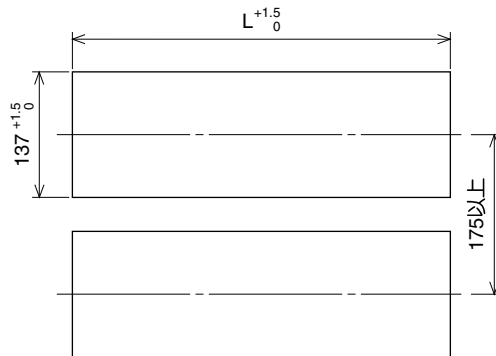


面板开孔尺寸

单独安装时



左右靠紧安装时



台数	L <sup>+1.5</sup> <sub>0</sub> (mm)
2	282
3	426
4	570
5	714
6	858
7	1002
8	1146
9	1290
10	1434
n	(144 × n) - 6

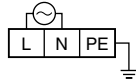
外部连接图

报警输出、外部控制输入端子

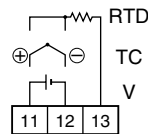
①①	○	○	②①	报警输出1
①②	○	○	②②	报警输出2
①③			②③	空
①④			②④	空
①⑤			②⑤	空
①⑥			②⑥	空
①⑦	○	○	②⑦	外部控制输入
①⑧			②⑧	空
①⑨			②⑨	空

电源端子

AC100V ~ 120V  
或  
AC200V ~ 240V  
50/60HZ

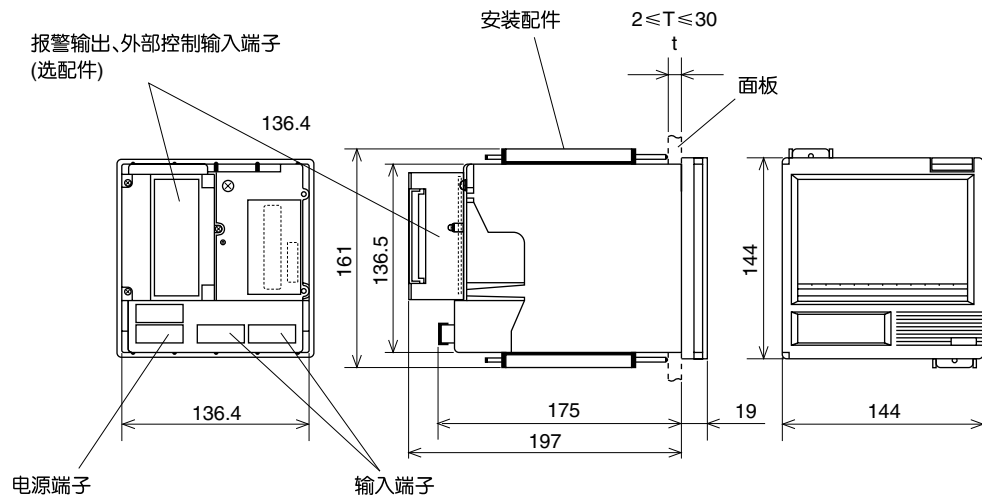


输入端子



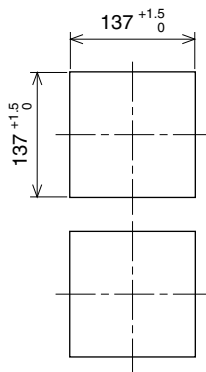
# 外形图(单位: mm)

(双踪连续型)

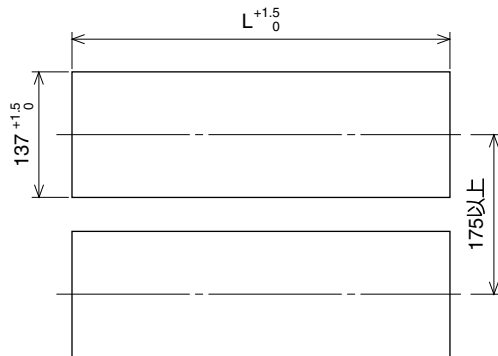


## 面板开孔尺寸

单独安装时



左右靠紧安装时



台数	$L^{+1.5}_0$ (mm)
2	282
3	426
4	570
5	714
6	858
7	1002
8	1146
9	1290
10	1434
n	(144 × n) - 6

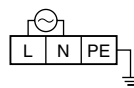
## 外部连接图

报警输出、外部控制输入端子

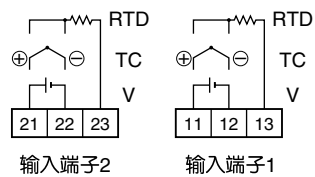
⑪	○	○	⑳	报警输出1
⑫	○	○	㉑	报警输出2
⑬	○	○	㉒	报警输出3
⑭	○	○	㉓	报警输出4
⑮	○	○	㉔	空
⑯	○	○	㉕	空
⑰	○	○	㉖	外部控制输入
⑱	○	○	㉗	空
㉘	○	○	㉙	空

## 电源端子

AC100V ~ 120V  
或  
AC200V ~ 240V  
50/60HZ



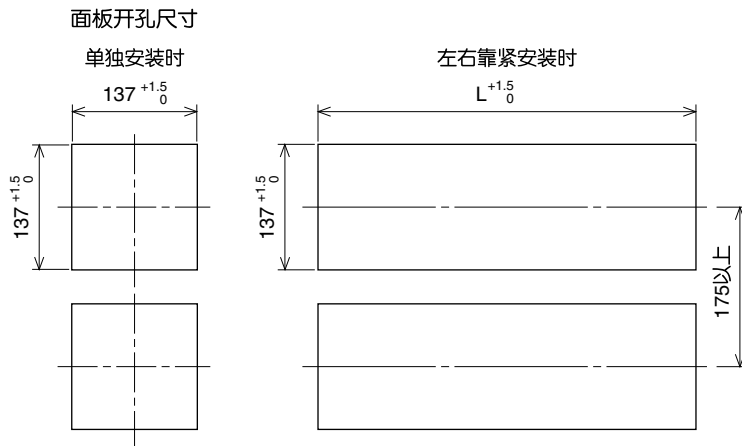
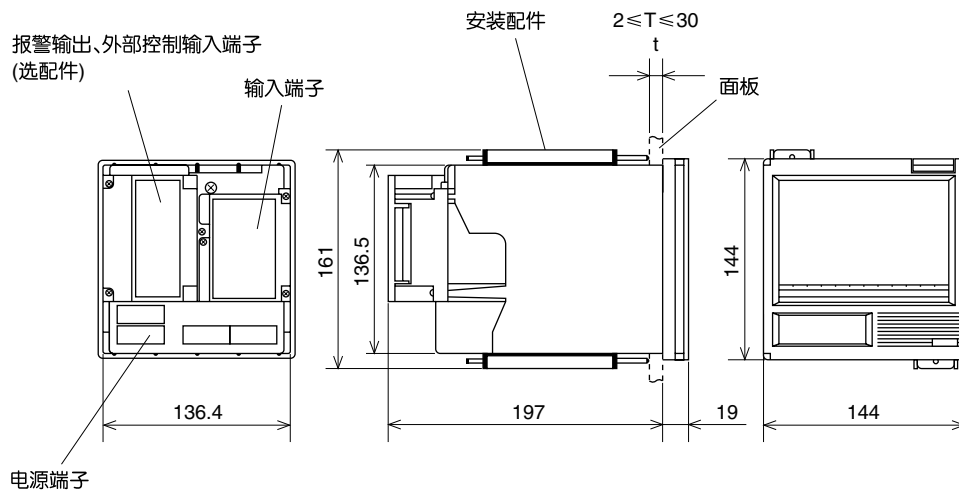
## 输入端子





外形图(单位: mm)

〔6打点型〕



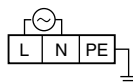
台数	$L^{+1.5}_0$ (mm)
2	282
3	426
4	570
5	714
6	858
7	1002
8	1146
9	1290
10	1434
n	(144 × n) - 6

外部连接图

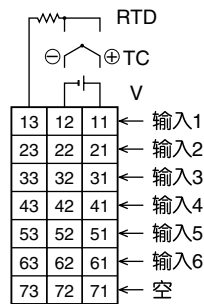
报警输出、外部控制输入端子

①①	○ ○	②①	报警输出1
①②	○ ○	②②	报警输出2
①③	○ ○	②③	报警输出3
①④	○ ○	②④	报警输出4
①⑤	○ ○	②⑤	报警输出5
①⑥	○ ○	②⑥	报警输出6
①⑦	○ ○	②⑦	外部控制输入
①⑧	○ ○	②⑧	空
①⑨	○ ○	②⑨	空

电源端子  
AC100V ~ 120V或  
AC200V ~ 240V  
50/60HZ



输入端子



⚠ 安全注意事项

\*使用本产品目录中的产品时，请务必事先仔细阅读使用说明书。

富士电机系统株式会社

〒141-0032 东京都品川区大崎一丁目11番2号(Gate City Ohsaki, East Tower)  
http://www.fesys.co.jp  
仪表主页 http://www.fic-net.jp

富士电机仪表(上海)有限公司

中国上海市徐汇区肇嘉浜路789号均瑶国际广场29楼B3-C2室  
Tel: +86-21-5496-2211(总机) Fax: +86-21-6417-6672  
邮编: 200032  
http://www.fics.com.cn

咨询事宜，请与下述或左侧的公司事务所联系。