



希曼顿 PAC01A 电力调整器操作手册



斯坦恩贝格（北京）电子有限公司
Starnberg (Beijing) Electronics Co.,Ltd



PAC01A 单相无源电力调整器产品说明

一. 型号定义

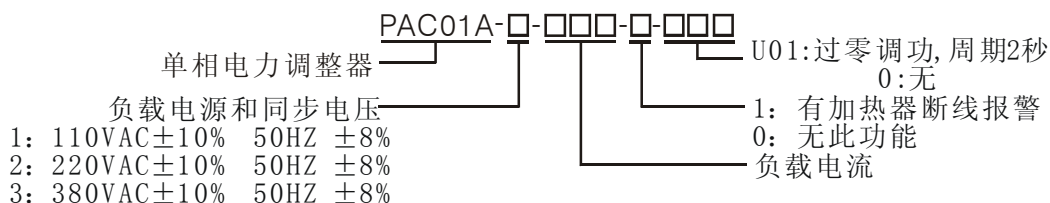


图 19: PAC01A 系列产品型号定义

二. 产品系列

型号	纯阻负载电流(A)	安装孔距尺寸(mm)	外形图	冷却方式
PAC01A-□-40-□-□□□	40	160×70	见图 L	自然冷却*
PAC01A-□-60-□-□□□	60	198×70	见图 M	风冷
PAC01A-□-80-□-□□□	80			
PAC01A-□-120-□-□□□	120	260×65	见图 N	
PAC01A-□-150-□-□□□	150			

三. 主要技术参数

输入	自动控制信号	4~20mA,接收阻抗 500Ω~1.5K
	风机电源	220VAC 50HZ
输出	调节输出分辨力	0.1%
	外部电压调整	10K 带刻度盘电位器 调整范围 0~100%。
	报警输出	光电隔离 OC 门输出, 隔离电压 1500V (5~24VDC 的外供电源)。
保护	缓起、缓停	起停开关控制缓启动、缓停时间均固定为 15 秒。无起停开关时第一次上电自动缓启动
	急停与自动缓起启动	运行过程中瞬间缺相急停 (20ms), 加电后自动缓起启动 (三缺一相时被取消)
	超温保护	散热器温度高于 80℃禁止输出并报警, 解除:故障排除后,重新上电。
使用环境	安装环境	壁挂式垂直安装、通风良好、不受日光直射或热辐射、无腐蚀性、无可燃性
	高度湿度	高温高湿以及海拔大于 1000 米, 应降额使用, 环境相对湿度: ≤ 90%
	温度	-10℃~+55℃
感性负载必须使用外部起停开关和加热器断线报警 HB 功能 (如是感性负载, 订货时需特别声明)		

状态 1	蓝色灯闪 3 次	首次上电的测试指示
状态 2	红蓝灯交替闪烁	散热器 80℃超温报警
状态 3	红灯闪烁	选件: 加热器断线报警; 电源故障(含快熔)报警
状态 4	蓝色灯直亮	调压方式正常运行
状态 5	蓝色灯通断	调功方式正常运行 (选件)
状态 6	蓝灯固定频率闪	起停开关的待机态 无输出
状态 7	无显示, 不工作	无 4~20mA 仪表信号

四. LED 状态灯显示及故障判断

五. 接线及应用

5.1 基本运行及电压限制、外部起停、XK4、及用户专用程序开关接线

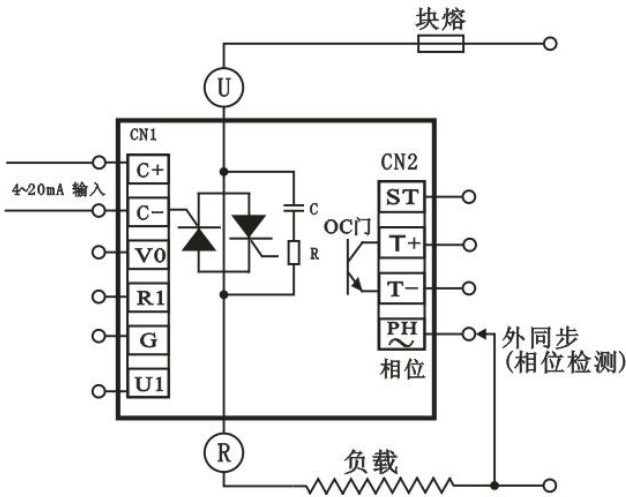


图 20: 基本运行接线

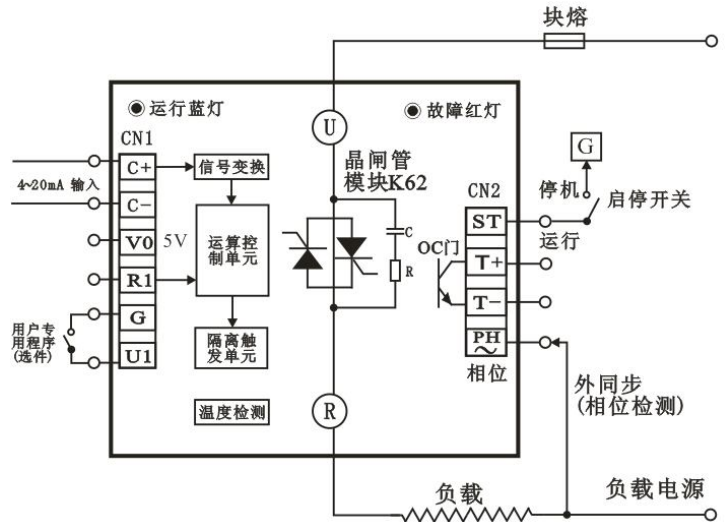


图 21: 自动、外部起停、及用户专用程序开关接线图

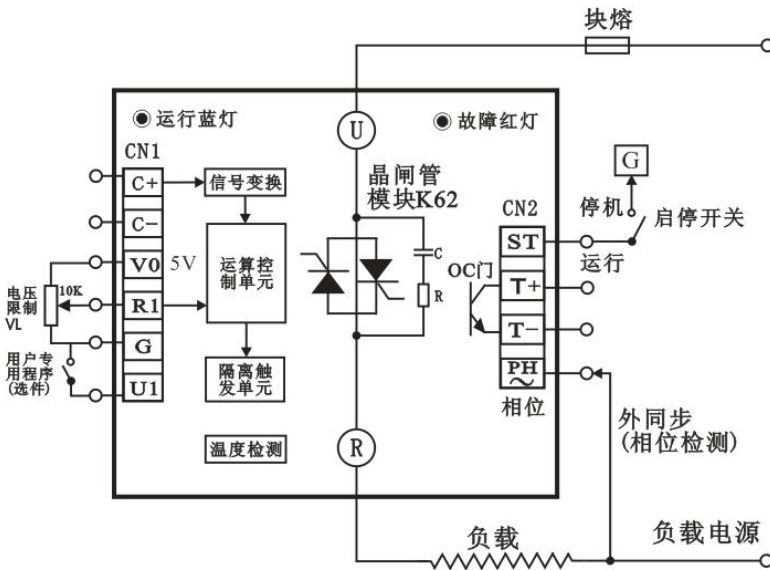


图 22: 电压限制、外部起停、及用户专用程序开关接线图

注意：要求调压工作方式时，PH 同步电压端必须与负载严格相位，需要什么功能再接相应配线。

5.2 应用在感性负载

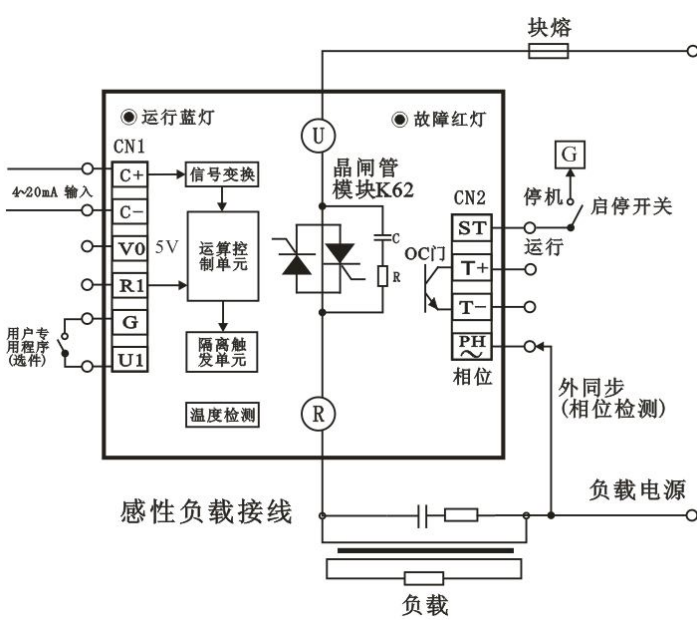


图 23: 自动、外部起停、及用户专用程序开关接线图

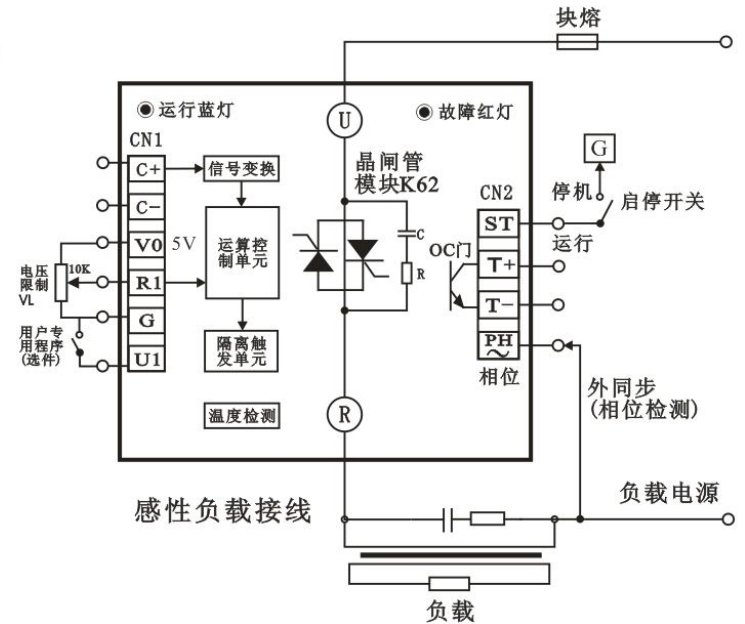


图 24: 电压限制、外部起停、及用户专用程序开关接线图

注: 图 23、图 24 为 PAC01A 的加热器断线报警选件 HB 在控制感性负载时的接线图

应用说明:

在控制感性负载时, 除加大模块的电压, 电流余量外, 加热器断线报警 HB 能瞬间检测电源故障, 使变压器感性负载缓启顺磁, 避免变压器上电/掉电时的反电动势引起的“撞车”事故。

斯坦恩贝格 (北京) 电子有限公司

Starnberg (Beijing) Electronics Co.,Ltd

地址：北京市朝阳区安立路 60 号润枫德尚 A 座 505

热线 400-6982680 投诉电话：13801088095

电话：010-62633858 62639795 62637078

德国公司地址：Am Brunnen 19, 85551 Kirchheim b. Munich. Germany

传真：010-62639513

电邮：sales@starnberg-e.cn

网址：<http://www.starnberg-e.cn>

Tel: +49 (0) 89-9045204