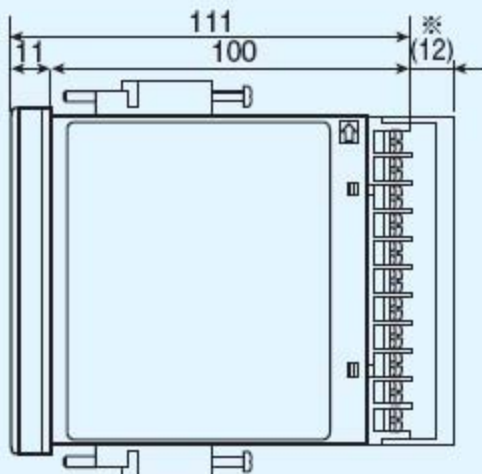
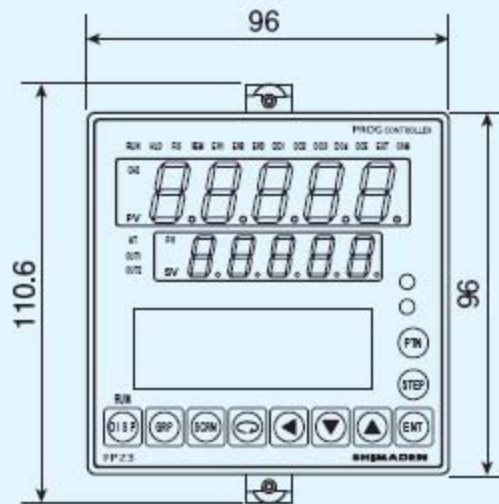
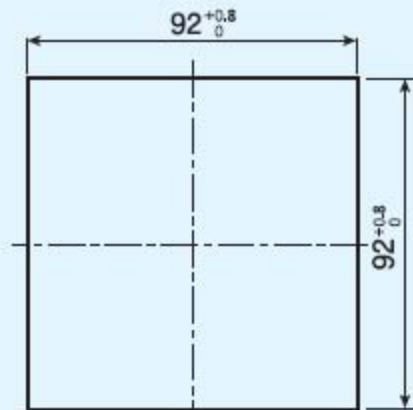


外形尺寸·面板开孔图



※安装端子盖时



安装孔尺寸

单位：mm