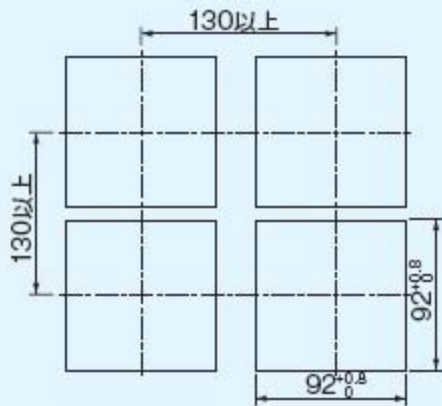
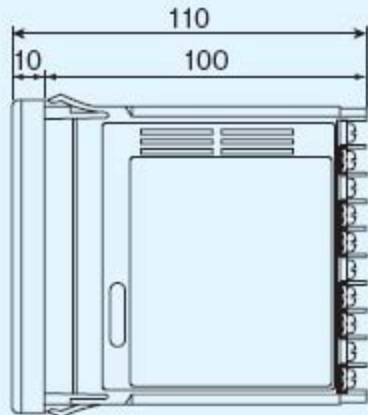
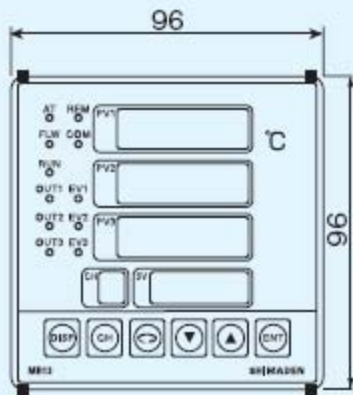


外形尺寸·面板开孔视图



单位：mm